

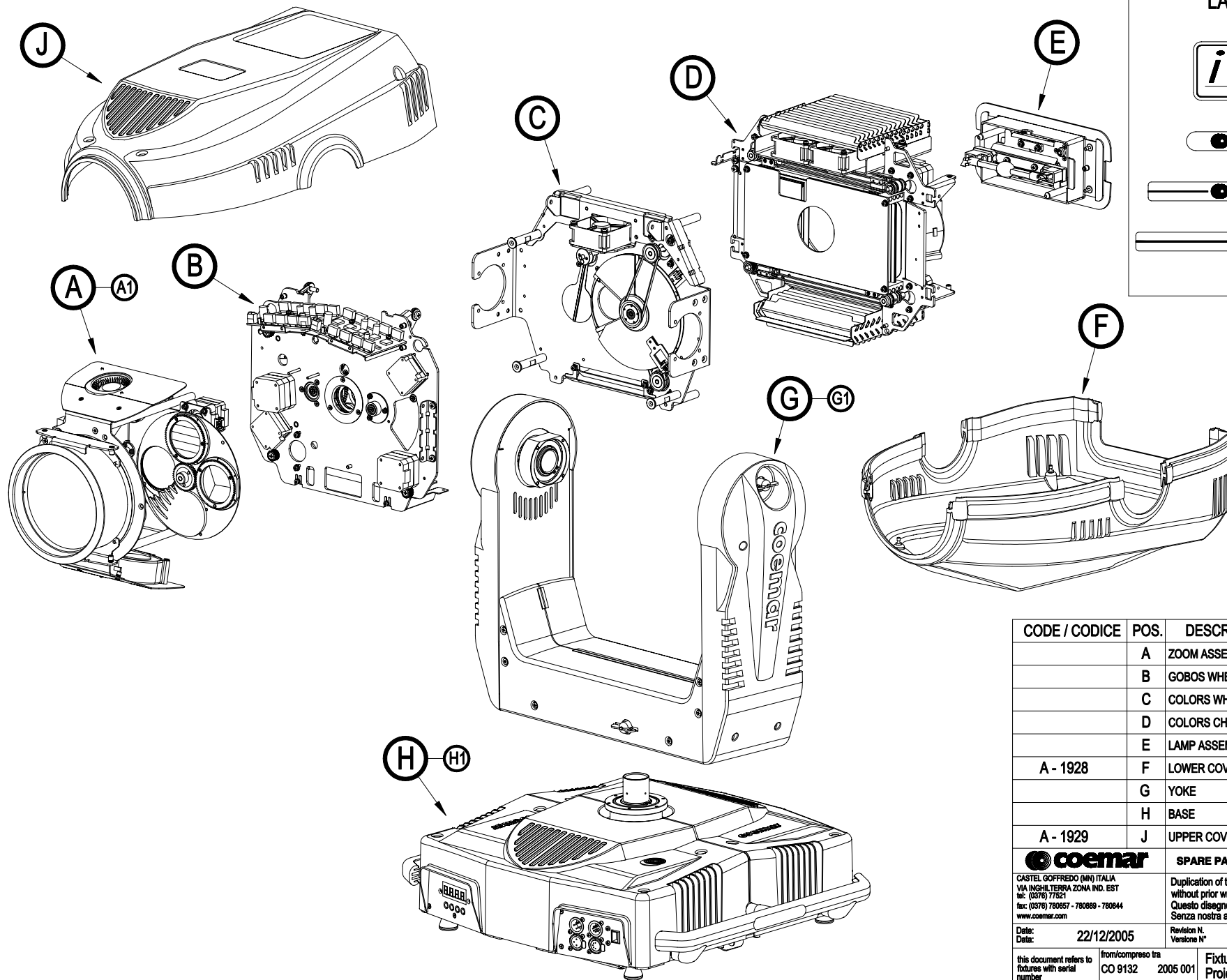
 **coemar**

*i* | **SPOT S** ....electronicballast

CODE / CODICE 9132

VERSION / VERSIONE 1

DATE / DATA 22/12/2005



## LABELS / ETICHETTE



ETC 160



ETC 133



ETC 134

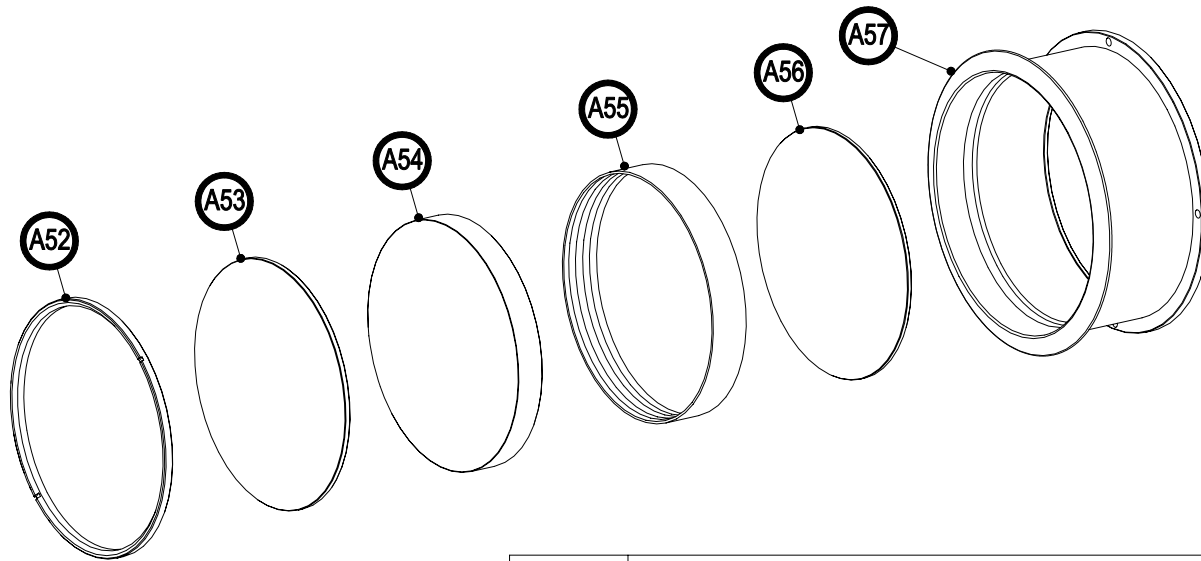


ETC 135

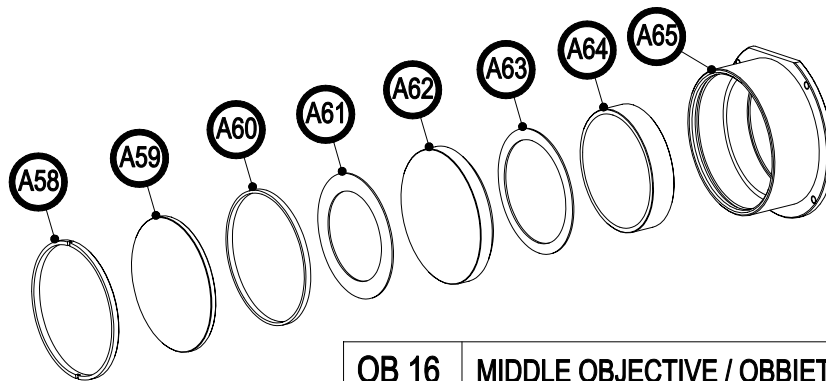
CODE / CODICE	POS.	DESCRIPTION	DESCRIZIONE	N°
	A	ZOOM ASSEMBLY	GRUPPO ZOOM	1
	B	GOBOS WHEELS ASSEM.	GRUPPO RUOTE GOBOS	1
	C	COLORS WHEELS ASSEM.	GRUPPO RUOTE COLORI	1
	D	COLORS CHANGER ASM.	GRUPPO CAMBIA COLORI	1
	E	LAMP ASSEMBLY	GRUPPO LAMPADA	1
A - 1928	F	LOWER COVER	CARTER INFERIORE	1
	G	YOKE	FORCELLA	1
	H	BASE	BASE	1
A - 1929	J	UPPER COVER	CARTER SUPERIORE	1

coemar		SPARE PARTS DIAGRAM / SCHEMA PARTI DI RICAMBIO	
CASTEL GIOFFREDO (MN) ITALIA VIA INGHILTERRA ZONA IND. EST tel: (0376) 77521 fax: (0376) 780657 - 780689 - 780644 www.coemar.com		Duplication of this drawing, either full or in part, is strictly prohibited without prior written authorization from coemar Questo disegno non può essere copiato, riprodotto, mostrato a terzi Senza nostra autorizzazione	
Date: 22/12/2005 Revision N. 1 Versione N° 1	Date of modification: 22/12/2005	this document refers to fixtures with serial number CO 9132 2005 001	Fixture. Proiettore i Spot S
Questo documento è relativo ai proiettori con numero di serie	from/compresso tra CO 9132 2005 001 to/le	Page Pagina 01 of /di 12	Position ref. Posizione di rif.

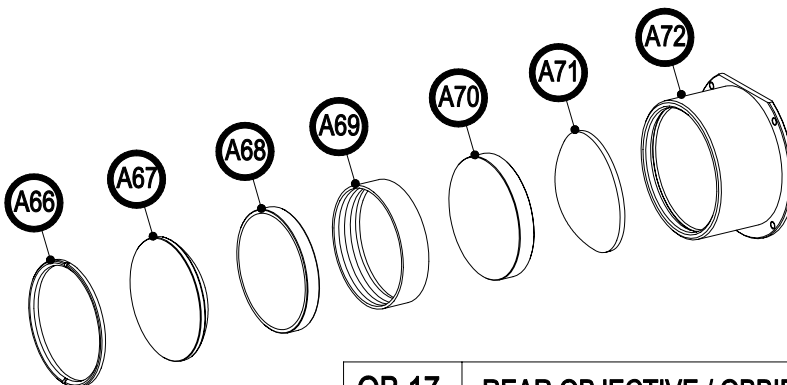




OB 18 FRONT OBJECTIVE / OBIETTIVO ANTERIORE



OB 16 MIDDLE OBJECTIVE / OBIETTIVO INTERMEDIO



OB 17 REAR OBJECTIVE / OBIETTIVO POSTERIORE

CODE / CODICE	POS.	DESCRIPTION	DESCRIZIONE	N°PCS
MMG 82	A 52	THREADER L. R. M134x0.75	GHIERA M134x0.75	1
LEBC 13 / 1	A 53	BCX LENS Ø130	LENTE BCX Ø130	1
LEM 16 / 1	A 54	LENS Ø130 N-SF1	L. MENISCO Ø130 N-SF1	1
MMD 398	A 55	SP. Øe130 Øi127.5 L22.5	DIST. Øe130 Øi127.5 L22.5	1
LEM 05 / 1	A 56	LENS Ø130 K5	LEN. MENISCO Ø130 K5	1
MMT 46	A 57	FRONT OBJECTIVE TUBE	TUBO OBIETTIVO ANT.	1
MMG 83	A 58	THREADER L. R. M72x0.75	GHIERA M72x0.75	1
LEBC 15 / 1	A 59	BCX LENS Ø70 SF4	LENTE BCX Ø70 SF4	1
MMD 303	A 60	SPACER Øe69.9 Øi67 H3	DIST. Ø69.9 Øi67 H3	1
8661.135	A 61	OBJECTIVE RING	ANELLO OBIETTIVO	1
LEBC 14 / 1	A 62	BCC LENS Ø70 BK7	LENTE BCC Ø70 BK7	1
8661.06	A 63	OBJECTIVE RING	ANELLO OBIETTIVO	1
LEBC 16 / 1	A 64	BCC LENS Ø64 BK7	LENTE BCC Ø64 BK7	1
MMT 43	A 65	INTERM. OBJECTIVE TUBE	TUBO OBIETT. INTERM.	1
MMG 84	A 66	THREADER L. R. M66x0.75	GHIERA M66x0.75	1
LEBC 18 / 1	A 67	BCX LENS Ø64 K5	LENTE BCX Ø64 K5	1
LEM 07 / 1	A 68	LENS Ø64 E-F2	LENTE MENISCO Ø64 E-F2	1
MMD 304	A 69	SPACER Øe64 Øi61 H15.6	DIST. Ø64 Øi61 H15.6	1
LEM 08 / 1	A 70	LENS Ø64 SF8	LENTE MENISCO Ø64 SF8	1
LEBC 17 / 1	A 71	BCX LENS Ø58 BK7	LENTE BCX Ø58 BK7	1
MMT 44	A 72	REAR OBJECTIVE TUBE	TUBO OBIETTIVO POST.	1



SPARE PARTS DIAGRAM / SCHEMA PARTI DI RICAMBIO

CASTEL GOFFREDO (MN) ITALIA  
 VIA INGILTERRA ZONA IND. EST  
 tel: (0376) 77521  
 fax: (0376) 780857 - 780889 - 780844  
 www.coemar.com

Duplication of this drawing, either full or in part, is strictly prohibited without prior written authorization from coemar  
 Questo disegno non può essere copiato, riprodotto, mostrato a terzi Senza nostra autorizzazione

Date: 22/12/2005  
 Data:

Revision N. 1  
 Versione N°

Revision date: 22/12/2005  
 Data di modifica:

this document refers to fixtures with serial number

from/compresso tra  
 CO 9132 2005 001

Fixture.  
 Proiettore

i Spot S

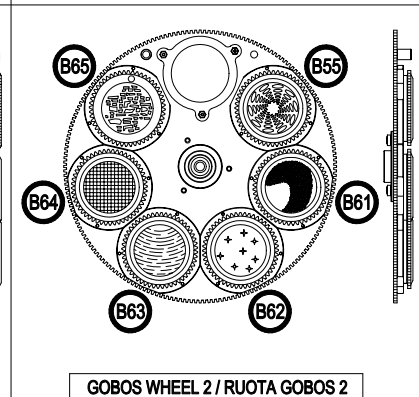
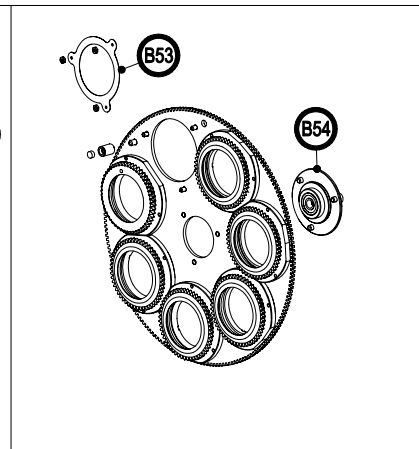
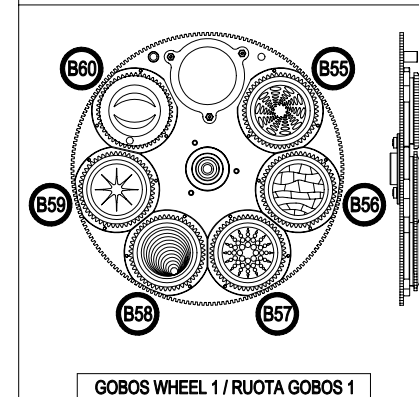
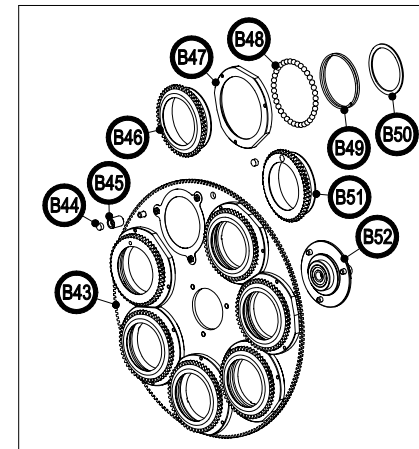
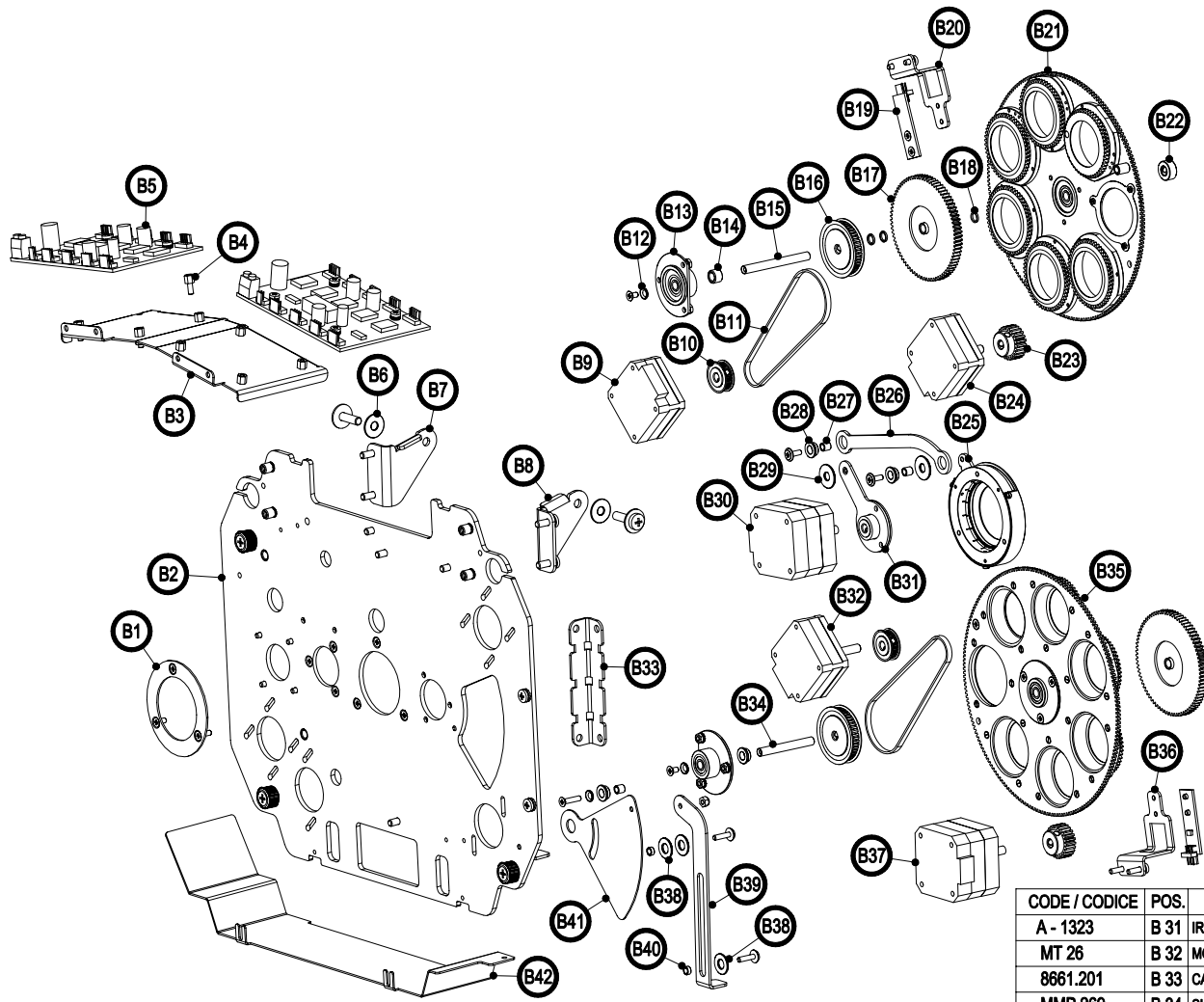
Questo documento è relativo ai proiettori con numero di serie

to/e

Page 03 of /di 12  
 Pagina

Position ref.  
 Posizione di rif.





GOBOS WHEEL 1 / RUOTA GOBOS 1

GOBOS WHEEL 2 / RUOTA GOBOS 2

CODE / CODICE	POS.	DESCRIPTION	DESCRIZIONE	N°PCS
MMF 187 / 1	B 1	IRIS RING	ANELLO IRIS	1
A - 1933	B 2	GOB. WHEELS HOLDER	PORTA RUOTE GOBOS	1
A - 1934	B 3	PCB HOLDER PLATE	SUPPORTO SCHEDE	1
MM 6362	B 4	SPACER M/F M3 H5	DISTANZIALE M/F M3 H5	8
EL 0905296	B 5	5 MOTORS PCB	SCHEDA 5 MOTORI	2
MMD 58	B 6	SPACER Øe15 Øi6 H1	DIST. Øe15 Øi6 H1	6
265.031	B 7	LEFT HINGE	CERNIERA SX	1
265.030	B 8	RIGHT HINGE	CERNIERA DX	1
MT 36	B 9	MOTOR 39x39x20 SH.26	MOTORE 39x39x20 A.26	1
IN 105	B 10	MXL 26 PULLEY	PULEGGIA MXL 26	2
CD 13 / 1	B 11	MXL 120 BELT	CINGHIA MXL 120	2
MMD 331	B 12	SPACER Øe7 H1	DISTANZIALE Øe7 H1	3
A - 1321	B 13	GOBO WHEEL FLANGE	FLANGIA RUOTA GOBO	2
MMD 193	B 14	SPACER Øe8 Øi5.1 H6	DIST. Øe8 Øi5.1 H6	1
MMP 314	B 15	SHAFT Ø5 H50	PERNO Ø5 H50	1

CODE / CODICE	POS.	DESCRIPTION	DESCRIZIONE	N°PCS
IN 107	B 16	MXL 52 PULLEY	PULEGGIA 52 MXL	2
A - 13	B 17	GEAR M0.8 Z80	INGRANAGGIO M0.8 Z80	2
MMD 200	B 18	SPACER Øe6.5 Øi5.1 H1	DIST. Øe6.5 Øi5.1 H1	3
EL 0500288 U	B 19	SENSOR	SENSORE	2
8672.164	B 20	OPTO HOLDER	PORTA OPTO	1
GO 13	B 21	GOBOS WHEEL 1	RUOTA GOBOS 1	1
MMP 257	B 22	STOP BEARING FLANGE	PERNO FERMA CUSC.	1
IN 119	B 23	GEAR M0.8 Z24	INGRANAGGIO M0.8 Z24	2
MT 32	B 24	MOTOR 39x39x20 SH.16	MOTORE 39x39x20 A.16	1
FO 5041	B 25	IRIS 7 / 40	IRIS 7 / 40	1
8672.02	B 26	IRIS CONNECTING ROD	TIRANTE MOV. IRIS	1
MM 2609	B 27	SPACER Øe5 Øi3.5 H5	DIST. Øe5 Øi3.5 H5	3
MMF 137	B 28	IRIS BUSH	BUSSOLA PER IRIS	4
MMD 196	B 29	SPACER Øe15 Øi5.2 H1	DIST. Øe15 Øi5.2 H1	2
MT 20	B 30	MOTOR 40x40 SHAFT 15	MOTORE 40x40 ALB.15	1

CODE / CODICE	POS.	DESCRIPTION	DESCRIZIONE	N°PCS
A - 1323	B 31	IRIS LEVER PLATE	LEVA MOVIMENTO IRIS	1
MT 26	B 32	MOTOR 39x39x20 SH.12	MOTORE 39x39x20 A.12	1
8661.201	B 33	CABLE HOLDER	GUIDA CAVI	1
MMP 269	B 34	SHAFT Ø5 H41	PERNO Ø5 H41	1
GO 14	B 35	GOBOS WHEEL 2	RUOTA GOBOS 2	1
8661.14	B 36	OPTO HOLDER	SUPPORTO OPTO	1
MT 04	B 37	MOTOR 40x40 SHAFT 18	MOTORE 40x40 ALB.18	1
MMD 40	B 38	SPACER Øe13 Øi5.2 H1	DIST. Øe13 Øi5.2 H1	3
8661.72	B 39	GOBO LEVER CHANGE	LEVA CAMBIO GOBO	1
MMD 328	B 40	SPACER Øe5.5 Øi3.25 H3	DIST. Øe5.5 Øi3.25 H3	2
8661.79	B 41	STOPPER PLATE	OTTURATORE	1
265.035	B 42	GOB. ASM. LOCKED PL.	CONGIUNZIONE	1
8672.269 / L	B 43	GOBOS WHEEL PLATE	PIASTRA RUOTA GOBO	2
MV 65	B 44	MAGNET Ø4 H2	MAGNETE Ø4 H2	4
MIMMD 07	B 45	MAGNET HOLDER	SUPPORTO MAGNETE	2
MMF 98	B 46	ROTATING GOBO SUPP.	SUPP. GOBO ROTANTI	10
MMF 178	B 47	SPHERES HOLD. RING	ANELLO TENUTA SFERE	12
MM 11	B 48	SPHERE Ø3	SFERA Ø3	480
A - MO 01	B 49	LOCKING GOBO SPRING	MOLLA FERMA GOBO	12
8697.71	B 50	GOBO RING Ø28	ANELLO GOBO Ø28	7

CODE / CODICE	POS.	DESCRIPTION	DESCRIZIONE	N°PCS
MMF 106	B 51	GOBO RESET SUPPORT	SUPP. GOBO RESET	2
A - 1412	B 52	GOBO WHEEL FLANGE	FLANGIA RUOTA GOBO	1
8661.136	B 53	GOBO WHEEL RING	ANELLO RUOTA GOBO	2
A - 915	B 54	GOBO WHEEL FLANGE	FLANGIA RUOTA GOBO	1
GO 54	B 55	GOBO M. VORTEX Ø33	GOBO M. VORTEX Ø33	2
GV 167	B 56	GOBO V. WALL Ø32.8	GOBO V. MURO Ø32.8	1
GO 55	B 57	G. M. EXPLOSION Ø33	G. M. EXPLOSION Ø33	1
GV 168	B 58	GOBO V. INFINITY Ø32.8	GOBO V. INFINITY Ø32.8	1
GO 56	B 59	GOBO M. STAR Ø33	GOBO M. STELLA Ø33	1
GO 57	B 60	GOBO M. MOONS Ø33	GOBO M. LUNE Ø33	1
GV 169	B 61	G. V. PICTURE Ø32.8	G. V. PASTELLI Ø32.8	1
GV 170	B 62	GOBO V. WATER Ø32.8	GOBO V. ACQUA Ø32.8	1
GV 171	B 63	GOBO V. MARS Ø32.8	GOBO V. MARTE Ø32.8	1
GV 172	B 64	G. V. SQUARES Ø32.8	GOBO V. QUADRI Ø32.8	1
VT 203	B 65	DIAMOND GLASS Ø32.8	VETRO DIAMANTE Ø32.8	1

**coemar** SPARE PARTS DIAGRAM / SCHEMA PARTI DI RICAMBIO

GARTEL GÖPPFREDO (GRUPPO) ITALIA  
 VIA NICOLA TESORI, 22/A4, 00187 ROMA, EST  
 Tel: (0776) 77521  
 Fax: (0776) 780057 - 780089 - 780044  
 www.coemar.com

Date: 22/12/2005 Revision N° 1  
 Date of modif.: 22/12/2005

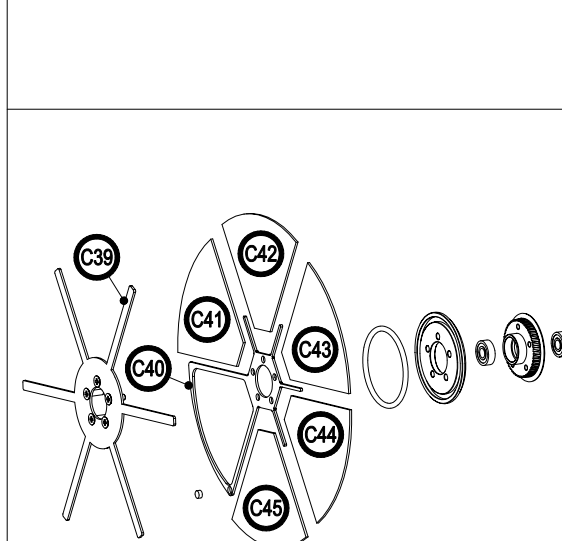
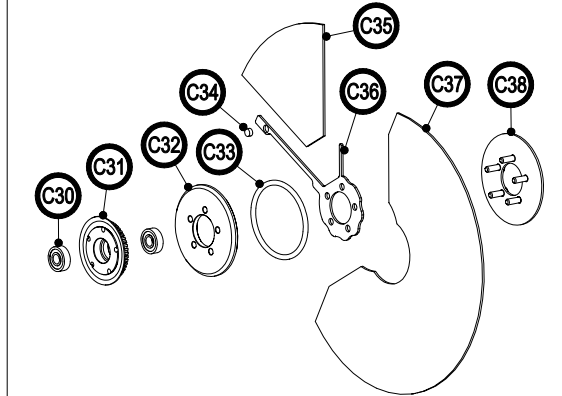
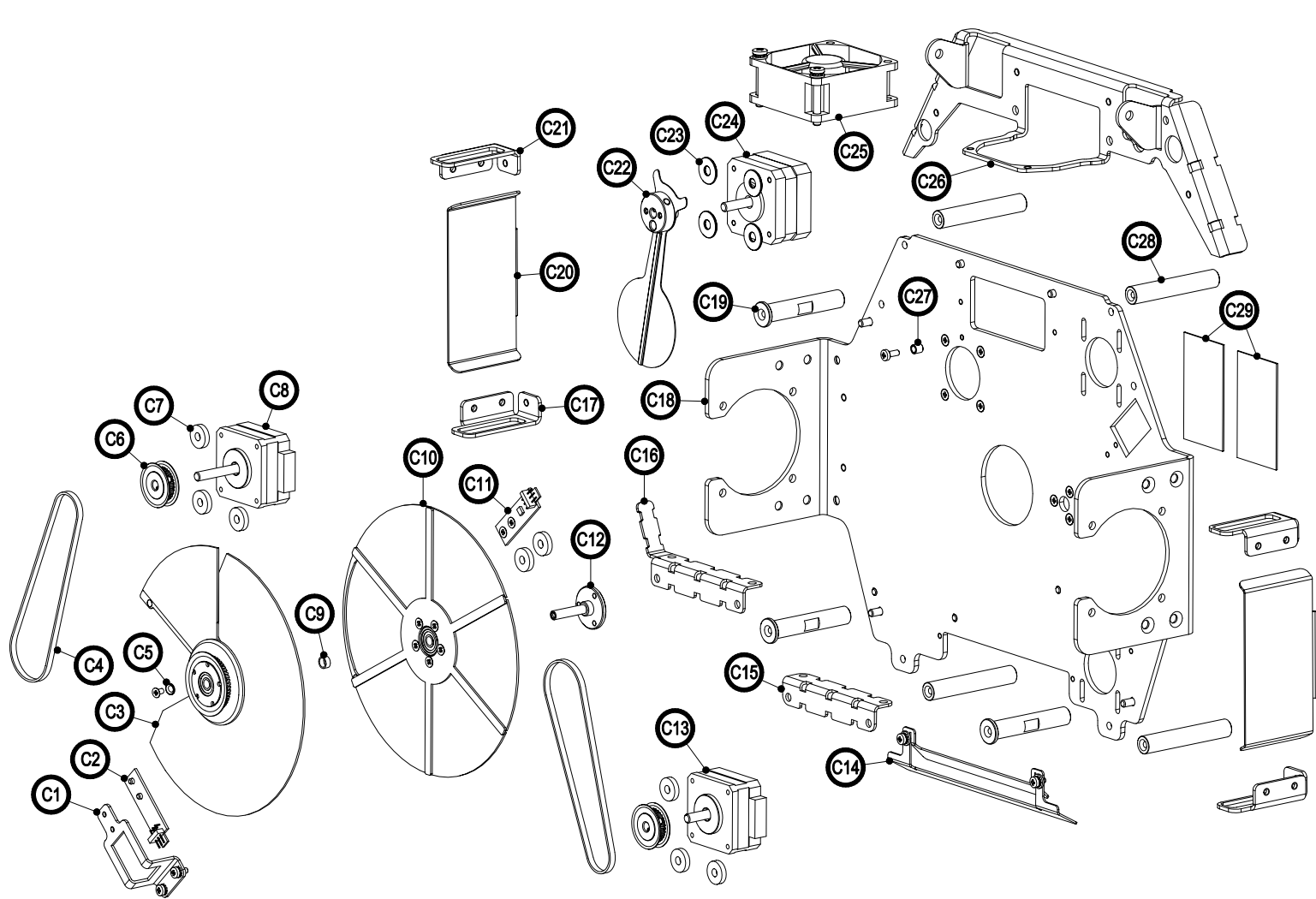
This document refers to  
 fixtures with serial  
 number  
 CO 9132 2005 001

Questo documento è  
 relativo ai proiettori con  
 numero di serie

Fixture  
 Proiettori

Page  
 Pagina 04 of /di 12

Position ref.  
 Posizione di rif. **(B)**



CODE / CODICE	POS.	DESCRIPTION	DESCRIZIONE	N°PCS
8661.226	C 1	OPTO HOLDER	SUPPORTO OPTO	1
EL 0500288	C 2	SENSOR	SENSORE	1
A - 1935	C 3	CTO FILTER WHEEL	RUOTA FILTRI CONVERS.	1
CD 02	C 4	MXL 132 BELT	CINGHIA MXL 132	2
MMD 331	C 5	SPACER Ø7 H7	DISTANZIALE Ø7 H7	1
IN 99	C 6	MXL 30 PULLEY	PULEGGIA MXL 30	2
MV 6205	C 7	HEAT SPACER H3	DIST. ANTICALORE H3	8
MT 38	C 8	MOTOR 39x39x20 SH.28	MOTORE 39x39x20 ALB.28	1
MMD 384.258	C 9	SPACER Øe6.5 Øi5.1 H3	DIST. Øe6.5 Øi5.1 H3	1
A - 1936	C 10	COLORS WHEEL	RUOTA COLORI	1
EL 0500288 U	C 11	SENSOR	SENSORE	1
MMP 313	C 12	COLORS WHEEL SHAFT	PERNO RUOTE COLORI	1
MT 26	C 13	MOTOR 39x39x20 SH.12	MOTORE 39x39x20 ALB.12	1

CODE / CODICE	POS.	DESCRIPTION	DESCRIZIONE	N°PCS
265.036	C 14	GRID	GRIGLIA PARALUCE	1
8661.201	C 15	CABLES HOLDER	GUIDA CAVO	1
265.050	C 16	CABLES HOLDER	FERMA CAVO	1
8661.71	C 17	LEFT REINFORC. PLATE	RINFORZO SX	2
265.002	C 18	COLORS WHEEL PLATE	SUPP. RUOTE COLORI	1
MMD 338	C 19	SPACER Øe10 M4 H55	DIST. Øe10 M4 H55	3
8661.202	C 20	CABLES COVER	PROTEZIONE CAVI	2
8661.73	C 21	RIGHT REINFORC. PLATE	RINFORZO DX	2
A - 1906	C 22	BLACK OUT PLATE	PIASTRA BLACK OUT	1
MMD 196	C 23	SPACER Øe15 Øi5.2 H1	DIST. Øe15 Øi5.2 H1	4
MT 43	C 24	MOTOR 40x40x25 SH.18	MOTORE 40x40x25 ALB.18	1
VE 51	C 25	FAN 60x60	VENTOLA 60x60	1
265.004	C 26	HINGES HOLDER	SUPPORTO CERNIERE	1

CODE / CODICE	POS.	DESCRIPTION	DESCRIZIONE	N°PCS
MM 2609	C 27	SPACER Øe5 Øi3.5 H5	DIST. Øe5 Øi3.5 H5	1
MMD 350	C 28	SPACER Øe10 M4 H59	DIST. Øe10 M4 H59	4
VT 217	C 29	GLASS 60x30x1.1	VETRO 60x30x1.1	2
CU 01	C 30	BEARING Øe13 Øi5 H4	CUSCIN. Øe13 Øi5 H4	4
IN 112	C 31	MXL 48 PULLEY	PULEGGIA MXL 48	2
MMF 171	C 32	LOCKING FILTER FLANGE	FLANGIA FERMA FILTRI	2
MMG 103	C 33	OR 3150	OR 3150	2
MV 65	C 34	MAGNET Ø4 H2	MAGNETE Ø4 H2	2
FC 036	C 35	CTO FILTER DL	FILTRO CONVERS. DL	1
265.065	C 36	CTO WH. INSIDE PLATE	ANIMA RUOTA CONV.	1
FC 042	C 37	CTO FILTER	F.CON. PROPORZIONALE	1
8661.96	C 38	LOCKING FILTER PLATE	PIASTRA FERMA FILTRI	1
265.075	C 39	COLOR WHEEL FLANGE	FLANGIA RUOTA COLORI	1

CODE / CODICE	POS.	DESCRIPTION	DESCRIZIONE	N°PCS
265.073	C 40	COL. WH. INSIDE PLATE	ANIMA RUOTA COLORI	1
VT 201 / R	C 41	COLOR FILTER RED	FILTRO COLORE ROSSO	1
VT 201 / B	C 42	COLOR FILTER BLU	FILTRO COLORE BLU	1
VT 201 / AM	C 43	COLOR FILTER AMBER	FILTRO COLORE AMBRA	1
VT 201 / V1	C 44	COLOR F. SEA GREEN	FILTRO C. VERDE MARE	1
VT 201 / RS	C 45	COLOR FILTER PINK	FILTRO COLORE ROSA	1

**coemar** SPARE PARTS DIAGRAM / SCHEMA PARTI DI RICAMBIO

GARTEL GÖPPREDO (BN) ITALIA  
 VIA MICHELLETTI 22/A IND. EST  
 tel: (0376) 77521  
 fax: (0376) 780657 - 780889 - 780844  
 www.coemar.com

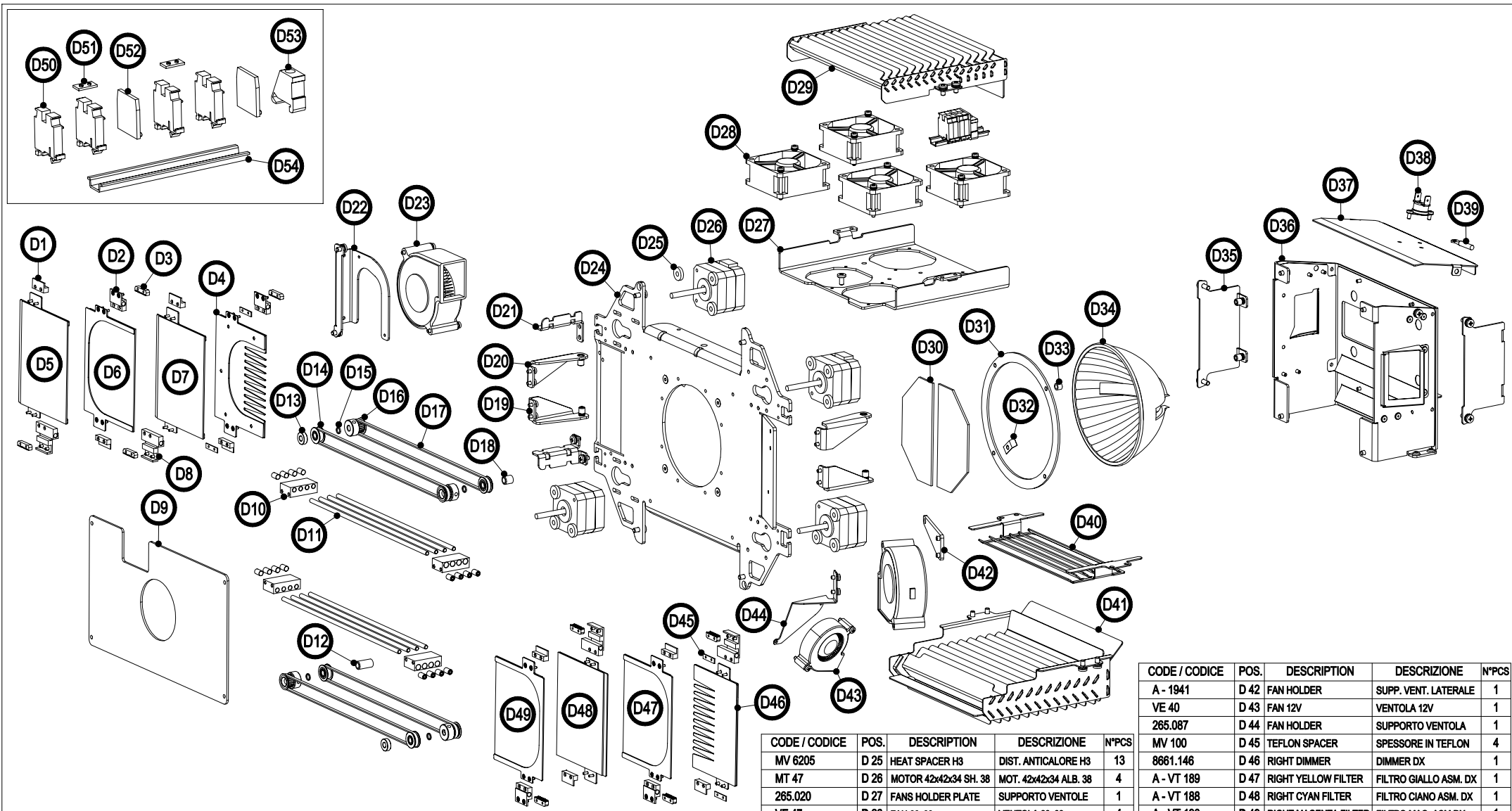
Duplication of this drawing, either full or in part, is strictly prohibited without prior written authorization from coemar. Questo disegno non può essere copiato, riprodotto, mostrato a terzi Senza nostra autorizzazione.

Date: 22/12/2005 Revision N: 1 Revision date: 22/12/2005

this document refers to fixture with serial number  
 CO 9132 2004 001

Questo documento è relativo ai proiettori con numero di serie

Fixture Proiettore  
 i Spot S  
 Page 05 of /di 12  
 Position ref. Posizione di rif. (C)



CODE / CODICE	POS.	DESCRIPTION	DESCRIZIONE	N°PCS
MMG 72	D 1	FILTER GUIDE	GUIDA FILTRO	8
MMG 112	D 2	LOWER FILTER HOLDER	SUPP. FILTRO BASSO	4
8672.45	D 3	LOCKING BELT	FERMA CINGHIA	8
8661.147	D 4	LEFT DIMMER	DIMMER SX	1
A - VT 190 / 1	D 5	LEFT MAGENTA FILTER	FILTRO MAG. ASM.SX	1
A - VT 188 / 1	D 6	LEFT CYAN FILTER	FILTRO CIANO ASM. SX	1
A - VT 189 / 1	D 7	LEFT YELLOW FILTER	FILTRO GIALLO ASM. SX	1
MMG 111	D 8	UPPER FILTER HOLDER	SUPP. FILTRO ALTO	4
265.019	D 9	COL. CH. REAR PLATE	PIASTRA ANT. CAMBIAC.	1
MMG 105	D 10	SHAFT HOLDER	PORTA ASTE	4
MMA 68	D 11	SHAFT Ø4 L205	ASTA Ø4 L205	8
MMD 374	D 12	SPACER Øe8 Øi5.2 H16	DIST. Øe8 Øi5.2 H16	1

CODE / CODICE	POS.	DESCRIPTION	DESCRIZIONE	N°PCS
MMP 257	D 13	BEARING STOP SHAFT	PERNO FERMA CUSC.	2
MMP 328 ASM	D 14	PULLEY	PULEGGIA DI RINVIO	4
MMD 200	D 15	SPACER Øe6.5 Øi5.1 H1	DIST. Øe6.5 Øi5.1 H1	4
IN 24	D 16	MXL 20 GEAR	INGRANAGGIO MXL 20	4
CD 5718 / 1	D 17	MXL 240 BELT	CINGHIA MXL 240	4
MMD 375	D 18	SPACER Øe8 Øi5.2 H8.5	DIST. Øe8 Øi5.2 H8.5	1
A - 1937	D 19	LEFT COVER HOLDER	FISSAGGIO CARTER SX	2
A - 1938	D 20	RIGHT COVER HOLDER	FISSAGGIO CARTER DX	2
265.057	D 21	CABLES HOLDER	SUPPORTO CAVI	1
265.082	D 22	FAN HOLDER PLATE	SUPPORTO VENTOLA	1
VE 48	D 23	FAN 24V	VENTOLA CHIOCCIOLA	2
265.001	D 24	COLORS CH. PLATE	PIASTRA CAMBIA COL.	1

CODE / CODICE	POS.	DESCRIPTION	DESCRIZIONE	N°PCS
MV 6205	D 25	HEAT SPACER H3	DIST. ANTICALORE H3	13
MT 47	D 26	MOTOR 42x42x34 SH. 38	MOT. 42x42x34 ALB. 38	4
265.020	D 27	FANS HOLDER PLATE	SUPPORTO VENTOLE	1
VE 47	D 28	FAN 60x60	VENTOLA 60x60	4
265.026 ASM	D 29	UPPER GRID ASSEMBLY	GRIGLIA SUP. ASM	1
FC 029	D 30	HEAT FILTER	FILTRO ANTICALALORE	2
265.038	D 31	REFLECTOR RING	ANELLO PARABOLA	1
MOT 1899	D 32	SPRING	MOLLA DI FISSAGGIO	4
CV 336 / 1	D 33	SILICON TUBE	TUBETTO SILICONE	0.02
PAS 12 / 2	D 34	REFLECTOR Ø122	PARABOLA Ø122	1
A - 1939	D 35	LAMP ASM. HOLDER	SUPP. GR. PORTALAM.	2
A - 1940	D 36	REFLECTOR COVER	COPERTURA PARABOLA	1
265.022	D 37	UPPER COVER PLATE	PARETE SUPERIORE	1
MET 04	D 38	THERMIC 150°C	TERMICA 150°C	1
EL 04	D 39	THERMIC SENSOR	SENSORE TERMICO	1
265.046	D 40	GRID	GRIGLIA	1
265.053 ASM	D 41	LOWER GRID ASSEMBLY	GRIGLIA INFERIORE ASM	1

CODE / CODICE	POS.	DESCRIPTION	DESCRIZIONE	N°PCS
A - 1941	D 42	FAN HOLDER	SUPP. VENT. LATERALE	1
VE 40	D 43	FAN 12V	VENTOLA 12V	1
265.087	D 44	FAN HOLDER	SUPPORTO VENTOLA	1
MV 100	D 45	TEFLON SPACER	SPESORE IN TEFLON	4
8661.146	D 46	RIGHT DIMMER	DIMMER DX	1
A - VT 189	D 47	RIGHT YELLOW FILTER	FILTRO GIALLO ASM. DX	1
A - VT 188	D 48	RIGHT CYAN FILTER	FILTRO CIANO ASM. DX	1
A - VT 190	D 49	RIGHT MAGENTA FILTER	FILTRO MAG. ASM.DX	1
MR 5968	D 50	TERMINAL BLOCK	MORSETTO	4
ME 5944	D 51	10 POLE BRIDGE	PONTE A 10 POLI	0.4
ME 5946	D 52	TERMINAL PLATE	PIASTRA TERMINALE	2
ME 5948	D 53	FIXING TERMINAL	TERMINALE DI FISS.	1
ME 5945 / 1	D 54	GUIDE	GUIDA	0.06

**coemar** SPARE PARTS DIAGRAM / SCHEMA PARTI DI RICAMBIO

GARTEL GÖPPFRED (RM) ITALIA  
 VIA MICHEL TERESA, 22/A - 10121 TORINO, ITALY  
 Tel: (011) 77521  
 Fax: (011) 780657 - 780689 - 780844  
 www.coemar.com

Duplicazione di questo disegno, intero o in parte, è espressamente vietata senza autorizzazione scritta dalla Coemar.

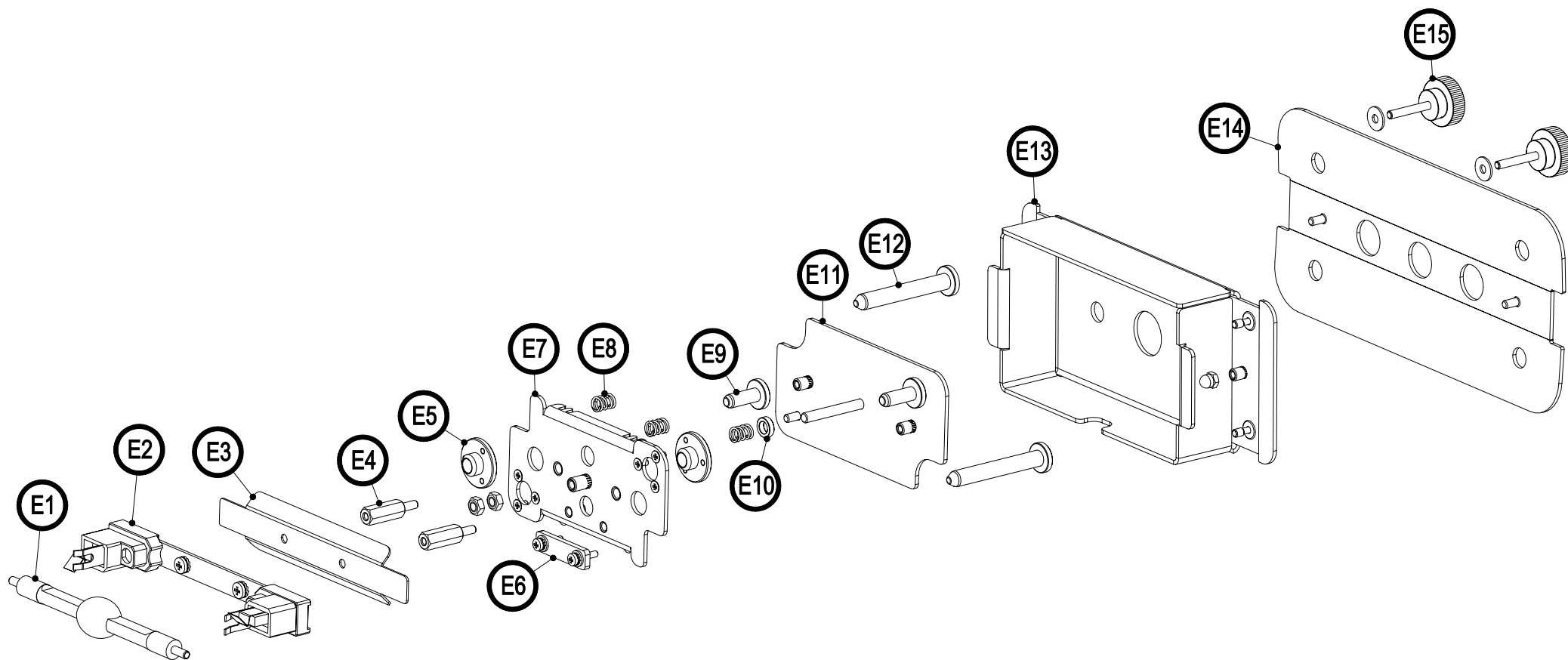
Date: 22/12/2005  
 Versione N° 1  
 Revision date: 22/12/2005

this document refers to fixtures with serial number  
 CO 9132 2005 001

Questo documento è relativo ai proiettori con numero di serie

Fixtore Proiettore  
 iSpot S

Page 06 of /di 12  
 Position ref. Posizione di rif. (D)



CODE / CODICE	POS.	DESCRIPTION	DESCRIZIONE	N°PCS
105099 / 2	E 1	MSR 1200 SA / DE LAMP	LAMP. MSR 1200 SA / DE	1
PR 17	E 2	LAMP HOLDER	PORTALAMPADA	1
265.056	E 3	STOP LIGHT PLATE	PARALUCE	1
MM 6183	E 4	SPACER H22 M/F M4	DISTANZIALE H22 M/F M4	2
MMP 339	E 5	BUSH	BUSSOLA	2
MM 22	E 6	CABLE HOLDER	FERMA CAVO	1
A - 1914	E 7	LAMP HOLDER PLATE	PIASTRA MOBILE	1
MO 1093	E 8	SPRING H18	MOLLA H18	5
MMP 338	E 9	SHAFT Ø6.8 H22	PERNO Ø6.8 H22	2
MMD 248	E 10	SPACER Øe10 Øi6 H3	DIST. Øe10 Øi6 H3	1
A - 1812	E 11	REAR PLATE	PIASTRA POSTERIORE	1

CODE / CODICE	POS.	DESCRIPTION	DESCRIZIONE	N°PCS
MMP 298	E 12	SHAFT Ø8 H60	PERNO Ø8 H60	2
A - 1942	E 13	COVER PLATE	PIASTRA DI CHIUSURA	1
PA 326	E 14	REAR PANEL	PANNELLO POSTERIORE	1
VO 22	E 15	KNOB	VOLANTINO	2



**SPARE PARTS DIAGRAM / SCHEMA PARTI DI RICAMBIO**

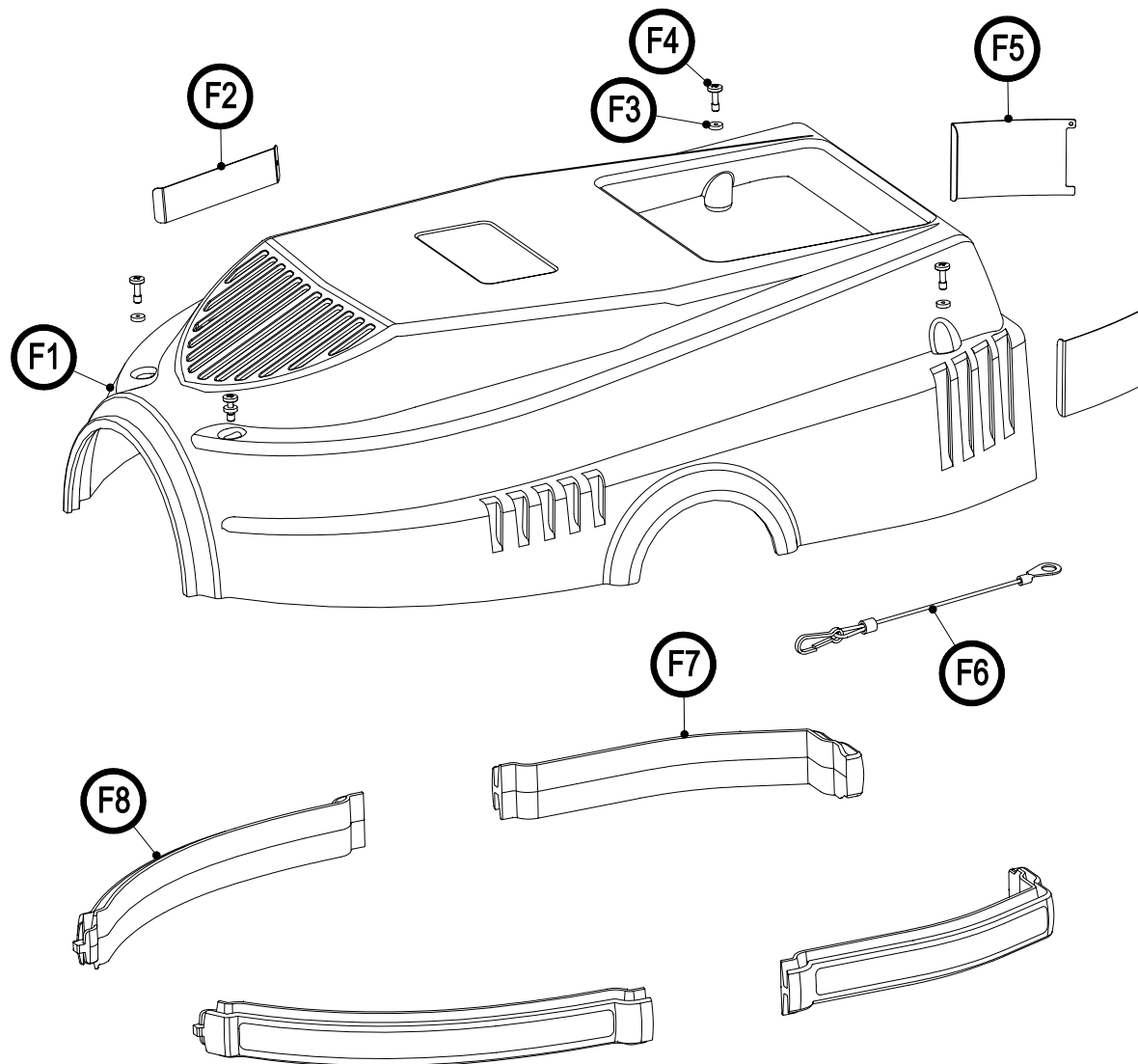
CASTEL GOFFREDO (MN) ITALIA  
 VIA INGILTERRA ZONA IND. EST  
 tel: (0376) 77521  
 fax: (0376) 780657 - 780889 - 780844  
 www.coemar.com

Duplication of this drawing, either full or in part, is strictly prohibited without prior written authorization from coemar  
 Questo disegno non può essere copiato, riprodotto, mostrato a terzi Senza nostra autorizzazione

Date:	22/12/2005	Revision N.:	1	Revision date:	22/12/2005
Data:		Versione N°:		Data di modifica:	

this document refers to fixtures with serial number Questo documento è relativo ai proiettori con numero di serie	from/compresso tra	Fixture. Proiettore		i Spot S
	CO 9132 2005 001	Page	07 of /di 12	
	to/e	Pagina		<b>E</b>





CODE / CODICE	POS.	DESCRIPTION	DESCRIZIONE	N°PCS
PLA 125	F 1	BODY COVER	COPERTURA CORPO	1
265.054	F 2	FRONT COVER PLATE	MASCH.ANT.CARTER	1
MV 93	F 3	SILICON SPACER	ROND. IN SILICONE	4
VI 04	F 4	SCREW M4	VITE M4 IMPERDIBILE	4
265.043	F 5	REAR COVER PLATE	MASCH.POST.CARTER	2
A - 1916	F 6	COVER SAFETY CABLE	CAVO DI SICUREZZA	1
MMG 106	F 7	REAR GASKET	GUARNIZIONE POST.	2
MMG 107	F 8	FRONT GASKET	GUARNIZIONE ANT.	2

**coemar**

SPARE PARTS DIAGRAM | SCHEMA PARTI DI RICAMBIO

CASTEL GOFFREDO (MN) ITALIA  
 VIA INGHILOTTERRA ZONA IND. EST  
 tel: (0376) 77521  
 fax: (0376) 780657 - 780889 - 780844  
 www.coemar.com

Duplication of this drawing, either full or in part, is strictly prohibited without prior written authorization from coemar  
 Questo disegno non può essere copiato, riprodotto, mostrato a terzi  
 Senza nostra autorizzazione

Date: 22/12/2005

Revision N. 1  
 Versione N°

Revision date: 22/12/2005  
 Data di modifica:

this document refers to fixtures with serial number

from/compresso tra CO 9132 2005 001

Fixture. Proiettore

i Spot S

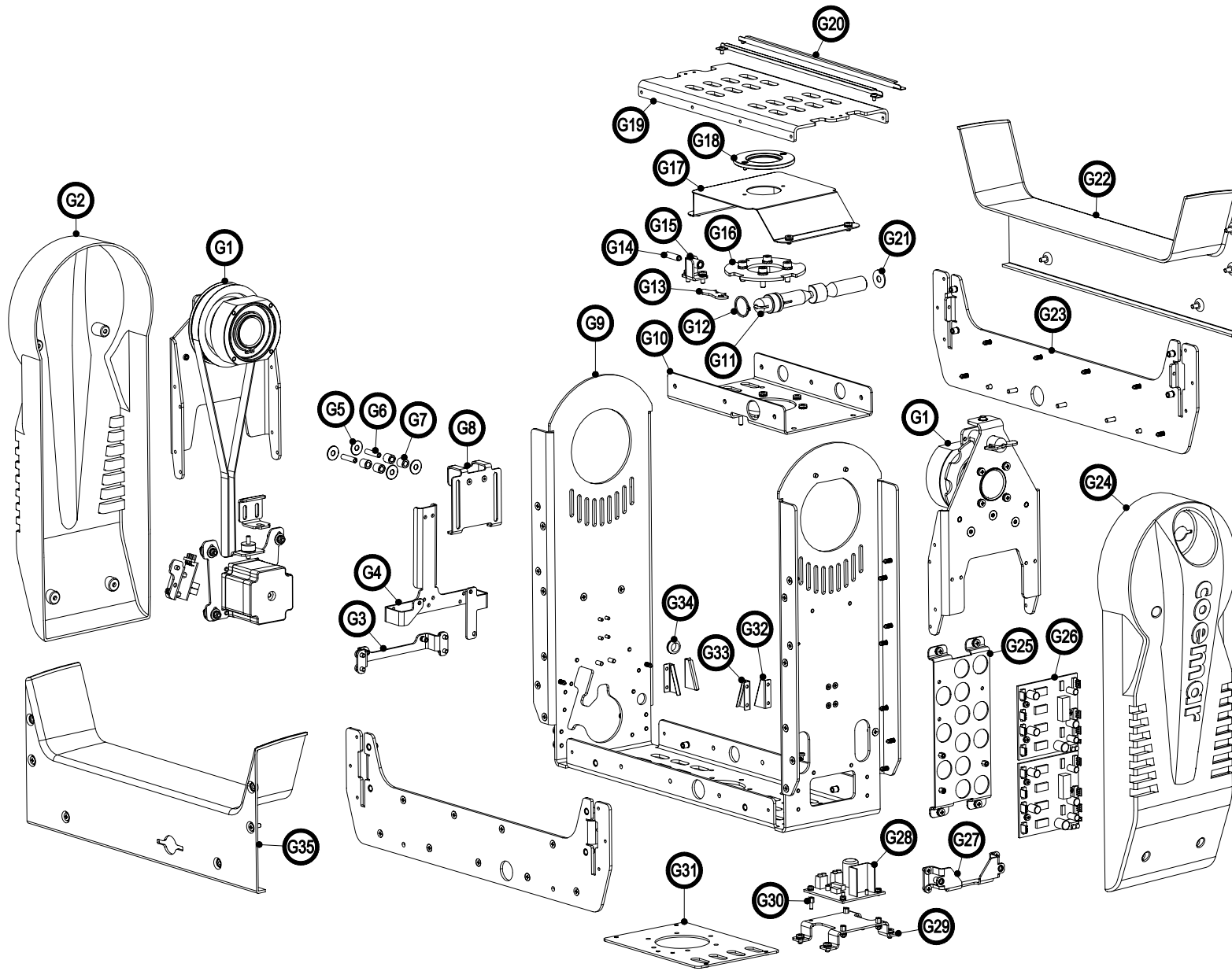
Questo documento è relativo ai proiettori con numero di serie

to/e

Page 08 of /di 12  
 Pagina

Position ref. Posizione di rif.

(F)



CODE / CODICE	POS.	DESCRIPTION	DESCRIZIONE	N°PCS
	G 1	TILT ROTATION ASM.	GRUPPI ROTAZ. TILT	1
PLA130	G 2	RIGHT YOKE COVER	CARTER FORCELLA DX	1
A - 1927	G 3	YOKE COVER FIXING	FISSAGGIO CARTER	1
8661.229	G 4	CABLES HOLDER	SUPPORTO CAVI	1
MMD 381	G 5	SPACER Øe15 Øf5.2 H2	DIST. Øe15 Øf5.2 H2	4
MMP 321	G 6	TIGHTENING PIN	PERNO PER TENDITORE	2
CU 24	G 7	BEARING	CUSCINETTO	4
265.071	G 8	BELT TIGH. HOLDER	SUPP. TENDI CINGHIA	1
A - 1943	G 9	INSIDE YOKE PLATE	PIASTRA FORC. INT.	1
8661.227	G 10	YOKE REINFORCEMENT	RINFORZO FORCELLA	1
MMP 323	G 11	PAN HOOK SHAFT	PERNO GANCIO PAN	1
RL 12	G 12	SEEGER Ø20	SEEGER Ø20	1
8661.66	G 13	BUTTERFLY PLATE	FARFALLA	1
GR 4657	G 14	CLUTCH	GRANO DI FRIZIONE	1
A - 1815	G 15	CLUTCH HOLDER	PORTA FRIZIONE	1
8661.68	G 16	POSITION SECTOR	SETTORE DI POSIZIONE	1
8661.67	G 17	CABLES COVER	COPERTURA CAVI	1
MMD 378	G 18	CABLES PROTECTION	PROTEZIONE CAVI	1
265.069	G 19	CENTRAL COVER	COPERTURA CENTRALE	1
8661.48	G 20	STOP COVER PLATE	FERMA CARTER	2
MMD 58	G 21	SPACER Øe15 Øf6 H1	DIST. Øe15 Øf6 H1	1
PA 374	G 22	REAR YOKE COVER	CARTER POST. FORC.	1
A - 1944	G 23	REAR YOKE PLATE	PARETE POST. FORC.	2
PA 337	G 24	LEFT YOKE COVER	CARTER FORCELLA SX	1
8661.56	G 25	PCB HOLDER	SUPPORTO SCHEDE	1
EL 0905290	G 26	4 MOTORS PCB	SCHEDA 4 MOTORI	2
A - 1817	G 27	YOKE COVER FIXING	FISSAGGIO CARTER	1
EL 1103359	G 28	FAN BOOSTER	SCHEDA VENTOLE	1
8661.180	G 29	FAN BOOSTER HOLDER	SUPP. SCHEDA VENT.	1
MM 6362	G 30	SPACER H5 M3	TORRETTA H5 M3	10
265.078	G 31	LOWER REINFORC.	RINFORZO INF.	1
265.080	G 32	LEFT COVER LOCKED	FERMA CARTER SX	2
265.081	G 33	RIGHT COVER LOCKED	FERMA CARTER DX	2
MV 260	G 34	CABLES HOLDER	PASSA CAVI	1
PA 375	G 35	FRONT YOKE COVER	CARTER ANT. FORC.	1

**coemair**

SPARE PARTS DIAGRAM / SCHEMA PARTI DI RICAMBIO

CARTEL GÖPPREDO (RM) ITALIA  
 VIA MICHELLETTORI ZONA IND. EST  
 tel: (0376) 77521  
 fax: (0376) 780857 - 780888 - 780844  
 www.coemair.com

Duplication of this drawing, either full or in part, is strictly prohibited without prior written authorization from coemair  
 Questo disegno non può essere copiato, riprodotto, mostrato a terzi senza nostra autorizzazione

Date: 22/12/2005

Revision N. 1

Revision date: 22/12/2005

this document refers to fixtures with serial number

from/compresso in CO 9132 2005 001

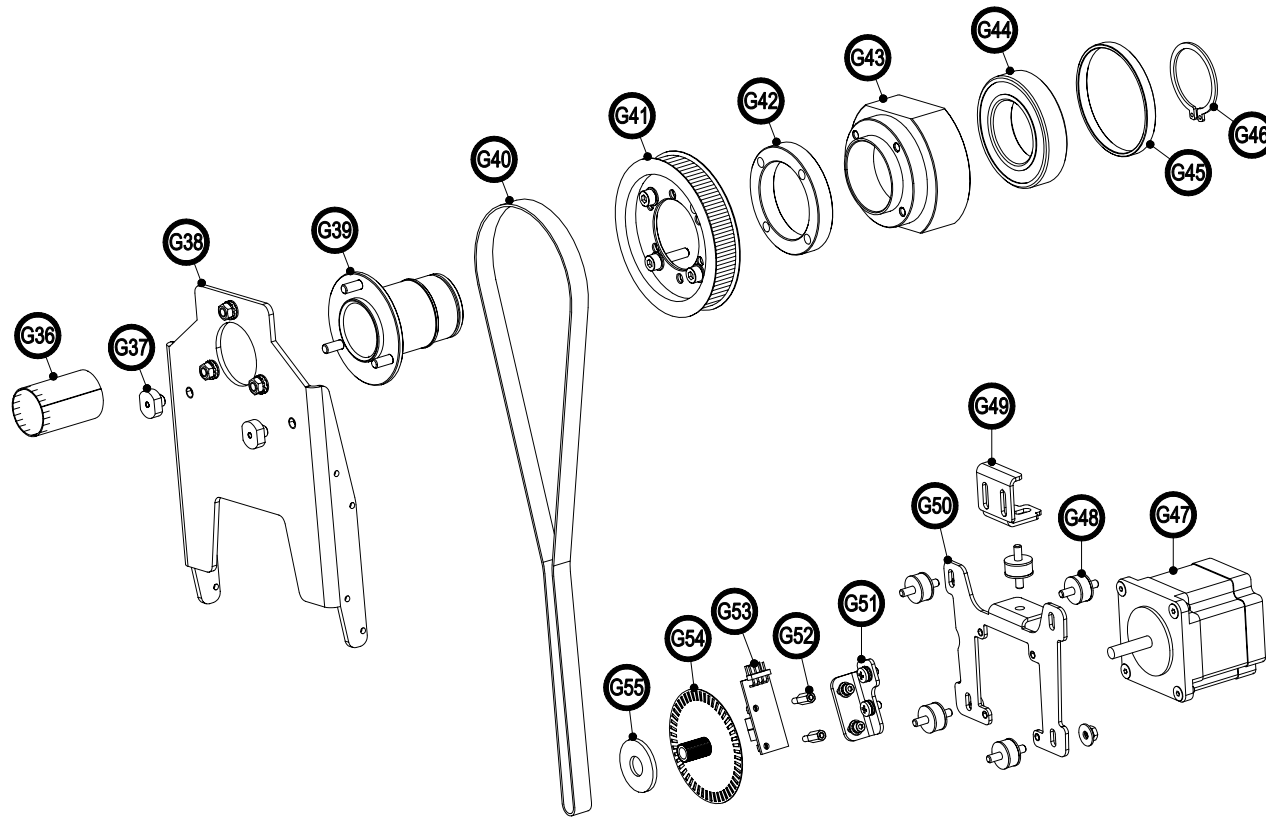
Fixture. i Spot S

Questo documento è relativo ai proiettori con numero di serie

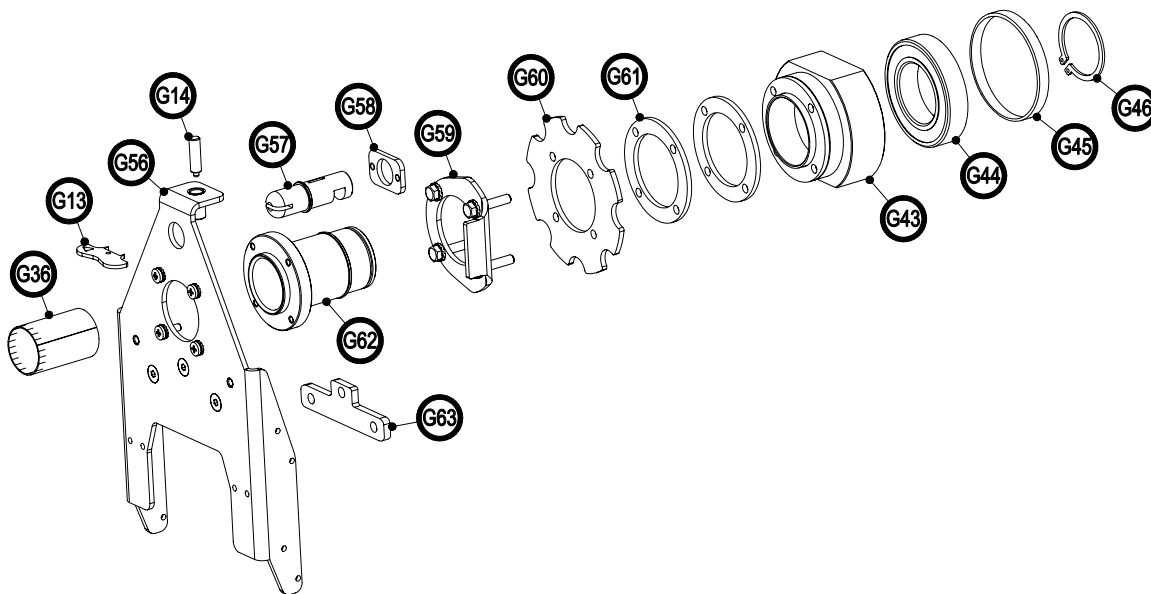
Page 09 of /di 12

Position ref. Posizione di rif.





CODE / CODICE	POS.	DESCRIPTION	DESCRIZIONE	N°PCS
8661.66	G 13	BUTTERFLY PLATE	FARFALLA	1
GR 4657	G 14	CLUTCH	GRANO DI FRIZIONE	1
MV 92	G 36	CABLES HOLDER	PROTEZIONE CAVI	2
MMD 372	G 37	COVER FIXING SPAC.	DIST. FISS. CARTER	2
8661.59	G 38	TILT ROT. HOLDER	SUPP. ROTAZIONE	1
MMP 337	G 39	YOKE SHAFT	ALBERO FISSO FORC.	1
CD 21	G 40	BELT MXL 365	CINGHIA MXL 365	1
IN 36 / 6L	G 41	MXL 130 PULLEY	PULEGGIA MXL 130	1
MMF 183	G 42	YOKE SPACER FLANGE	FLANGIA SPESS. FORC.	1
MMF 145	G 43	BEARING HOLDER	SUPP. CUSCINETTO	2
CU 08	G 44	BEARING Ø35	CUSCINETTO Ø35	2
MMD 324	G 45	SPACER Øe61.8 Øi58 H6	DIST. Øe61.8 Øi58 H6	2
RL 11	G 46	SEEGER Ø35	SEEGER Ø35	2
MT 44	G 47	MOTOR 55x55 SH. 33.4	MOTORE 55x55 ALB.33.4	1
MV 97	G 48	SHOCK ABSORBER	ANTIVIBRANTE	5
265.062	G 49	SHOCK ABSOR. PLATE	SQ. PER ANTIVIBRANTE	1
265.067	G 50	MOTOR HOLDER	SUPPORTO MOTORE	1
265.068	G 51	SENSOR HOLDER	SUPPORTO SENSORE	1
MM 5259	G 52	SPACER H10 M3 M/F	TORRETTA H10 M3 M/F	2
EL 0401299	G 53	SENSOR	SENSORE	1
IN 97 / 1	G 54	ENCODER	ENCODER	1
MV 29	G 55	SPACER Øe35 Øi10.5 H2	DIST. Øe35 Øi10.5 H2	1
A - 1819	G 56	TILT ROT. HOLDER	SUPP. ROTAZIONE	1
MMP 302	G 57	TILT HOOK SHAFT	PERNO GANCIO TILT	1
265.060	G 58	SHAFT HOLDER	GUIDA PERNO	1
8661.130	G 59	YOKE RESET	RESET FORCELLA	1
8661.62	G 60	POSITION SECTOR	SETTORE DI POSIZ.	1
8672.202	G 61	YOKE SPACER RING	ANELLO DI SPESS.	2
MMP 320	G 62	YOKE SHAFT	ALBERO FISSO FORC.	1
8661.225	G 63	RESET PLATE	LAMELLA RESET	1



**coemar**

SPARE PARTS DIAGRAM | SCHEMA PARTI DI RICAMBIO

CASTEL GOFFREDO (MN) ITALIA  
VIA INCHI TERZA ZONA IND. EST  
tel: (0376) 77621  
fax: (0376) 780657 - 780889 - 780844  
www.coemar.com

Duplication of this drawing, either full or in part, is strictly prohibited without prior written authorization from coemar  
Questo disegno non può essere copiato, riprodotto, mostrato a terzi  
Senza nostra autorizzazione

Date: 22/12/2005

Revision N. 1

Revision date: 22/12/2005

this document refers to fixtures with serial number

from/compresso tra CO 9132 2005 001

Fixture. Proiettore

i Spot S

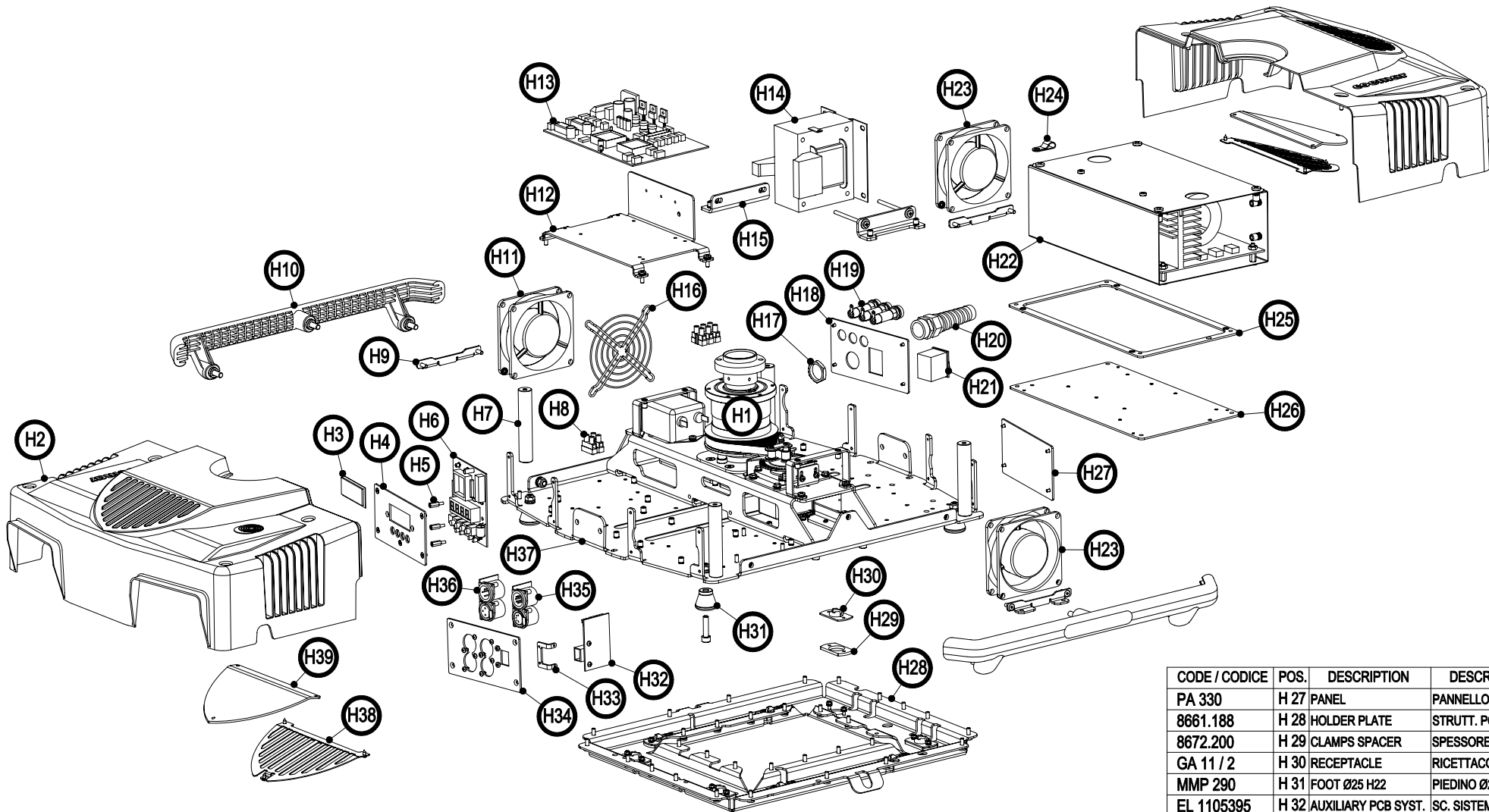
Questo documento è relativo ai proiettori con numero di serie

to/e

Page 10 of /di 12

Position ref. Posizione di rif.





CODE / CODICE	POS.	DESCRIPTION	DESCRIZIONE	N°PCS	CODE / CODICE	POS.	DESCRIPTION	DESCRIZIONE	N°PCS
	H 1	PAN ROTAT. ASSEM.	GR. ROTAZIONE PAN		TR 32	H 14	TRANSF. 150VA ERC	TRASF. 150 VA ERC	1
PLA 144	H 2	BASE COVER	CARTER BASE	2	A - 1918	H 15	TRANSF. HOLDER	SUPP. TRASFORMAT.	2
MIMV 03	H 3	PLEXIGLASS PANEL	PANN. IN PLEXIGLASS	1	VE 18	H 16	FAN GRID	GRIGLIA VENTOLA	1
PA 328	H 4	DISPLAY PANEL	PANNELLO DISPLAY	1	MM 2395	H 17	NUT PG 13.5	DADO PG 13.5	1
MMD 301	H 5	SPACER H13 M/F M3	DIST. H13 M/F H3	3	PA 332	H 18	FUSE PANEL	PANNELLO FUSIBILI	1
EL 0602327	H 6	DISPLAY PCB	SCHEDA DISPLAY	1	PO 1339	H 19	FUSE HOLDER	PORTA FUSIBILE	3
MMD 363	H 7	SPACER H89 M4/M4	DIST. H89 M4/M4	4	PRS 04	H 20	CABLE HOLDER	PRESS. PG 13.5	1
MR 07	H 8	TERMINAL BLOCK	MORSETTIERA	0.3	MEI 04	H 21	MAINS SWITCH	INTERRUTTORE	1
8661.197	H 9	FAN HOLDER	SUPPORTO VENTOLA	3	AL 35	H 22	EL. BALLAST 1200W	BALLAST EL. 1200W	1
PLA 145	H 10	HANDLE	MANIGLIA	2	VE 41	H 23	FAN 90x90 24V	VENTOLA 90x90 24V	2
VE 49	H 11	FAN 90x90 24V	VENTOLA 90x90 24V	1	ME 117	H 24	CABLES HOLDER	PASSA CAVI	3
A - 1917	H 12	PCB HOLDER	SUPPORTO SCHEDA	1	8661.204	H 25	BALLAST HOLDER	SUPPORTO BALLAST	1
EL 0602329 L	H 13	MAIN PCB	SCHEDA MAIN	1	8661.203	H 26	BALL. FIXING PLATE	PIASTRA FIS. BALLAST	1

CODE / CODICE	POS.	DESCRIPTION	DESCRIZIONE	N°PCS
PA 330	H 27	PANEL	PANNELLO SERIG.	1
8661.188	H 28	HOLDER PLATE	STRUTT. PORTANTE	1
8672.200	H 29	CLAMPS SPACER	SPESSORE GANCI	8
GA 11 / 2	H 30	RECEPTACLE	RICETTACOLO	8
MMP 290	H 31	FOOT Ø25 H22	PIEDINO Ø25 H22	4
EL 1105395	H 32	AUXILIARY PCB SYST.	SC. SISTEMA AUSIL.	1
264.113	H 33	PCB HOLDER PLATE	SUPPORTO SCHEDA	1
PA 376	H 34	DMX PANEL	PANNELLO DMX	1
EL 1204380	H 35	DMX PCB XLR5 M/F	SCH. DMX XLR5 M/F	1
EL 0605398	H 36	DMX PCB XLR3 M/F	SCH. DMX XLR3 M/F	1
A - 1823	H 37	LOWER BASE PLATE	PIASTRA BASE INF.	1
8661.221	H 38	FILTER HOLDER	SUPP. PER FILTRO	2
MV 6647	H 39	COVER FILTER	FILTRO CARTER	2

**coemar** SPARE PARTS DIAGRAM | SCHEMA PARTI DI RICAMBIO

CASTEL GOFREDO (BN) ITALIA  
 VIA INGHILTERRA ZONA IND. EST  
 tel. (0376) 77621  
 fax. (0376) 78667 - 78668 - 78664  
 www.coemar.com

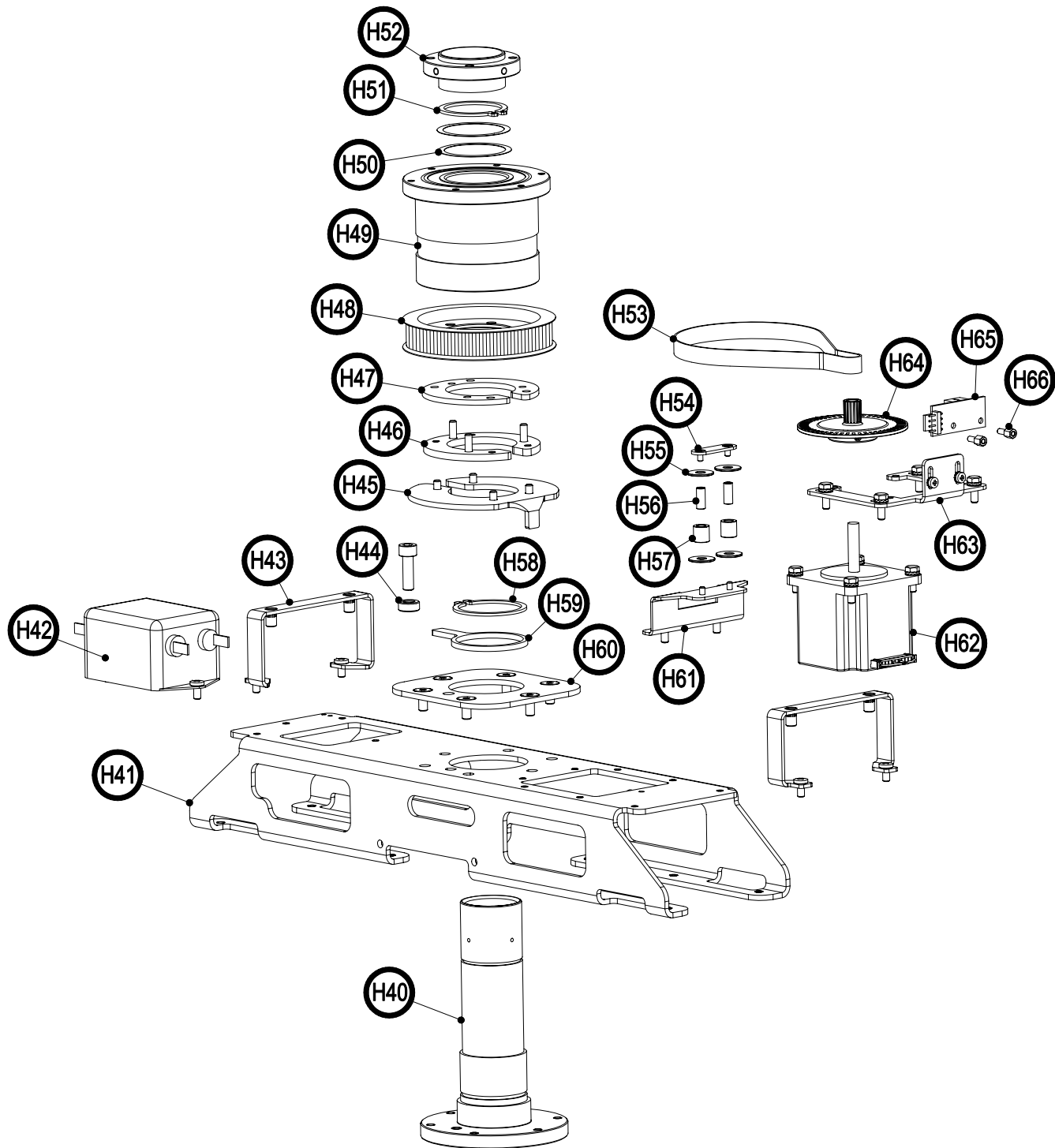
Duplication of this drawing, either full or in part, is strictly prohibited without prior written authorization from coemar  
 Questo disegno non può essere copiato, riprodotto, mostrato a terzi  
 Senza nostra autorizzazione

Date: 22/12/2005  
 Revision N. 1  
 Date di modifica: 22/12/2005

from/compresso tra  
 CO 9132 2005 001  
 Fixture. Proiettore

Questo documento è relativo ai proiettori con numero di serie  
 Page 11 of /di 12  
 Position ref. Posizione di rif.

**i Spot S**



CODE / CODICE	POS.	DESCRIPTION	DESCRIZIONE	N°PCS
MMA 78	H 40	SHAFT	ALBERO FISSO	1
8661.187	H 41	ROTATING SHAFT SUPP.	SUPPORTO ALBERO ROT.	1
ME 65	H 42	PREFILTER	PREFILTER	1
A - 1822	H 43	COVER HOLDER	SUPPORTO CARTER	2
MMD 187	H 44	SPACER Øe12 Øi6 H5	DIST. Øe12 Øi6 H5	1
8697.102	H 45	RESET PLATE	LAMELLA RESET	1
8697.101	H 46	UPPER RESET RING	ANELLO SUP. RESET	1
8697.100	H 47	LOWER RESET RING	ANELLO INF. RESET	1
IN 36 / 3L	H 48	MXL 130 PULLEY	PULEGGIA MXL 130	1
MMD 296 ASS	H 49	BEARINGS HOLDER	SUPP. CISCINETTI	1
8717.51	H 50	SPACER RING	ANELLO SPESSORE	2
RL 11	H 51	SHAFT SEEGER Ø35	SEEGER PER ALB. Ø35	1
MMA 79	H 52	SETTING PLATE HOLDER	PORTA PIAST. SETTORI	1
CD 09	H 53	MXL 170 BELT	CINGHIA MXL 170	1
8697.85	H 54	TIGHTENING LOCKING	FERMO TENDITORE	1
MMD 196	H 55	SPACER Øe15 Øi5.2 H1	DIST. Øe15 Øi5.2 H1	4
MMP 258	H 56	TIGHTENING PIN	PERNO PER TENDITORE	2
CU 23	H 57	SPACER BEARING	CUSCIN. AUTOLUBRIF.	2
RL 10	H 58	SHAFT SEEGER Ø38	SEEGER PER ALB. Ø38	1
8720.32	H 59	RESET RING	ANELLO RESET	1
8720.64	H 60	BALLAST RING REINF.	ANELLO RINF. BALLAST	1
8681.76	H 61	TIGHTENING HOLDER	SUPPORTO TENDITORI	1
MT 15	H 62	MOTOR 55x55 SHAFT 30	MOTORE 55x55 ALB.30	1
8681.75	H 63	MOTOR HOLDER	SUPPORTO MOTORE	1
IN 93	H 64	ENCODER	ENCODER	1
EL 0401299	H 65	OPTO ENCODER	OPTO PASSIVO DOPPIO	1
MM 6362	H 66	SPACER M3 M/F H5	DIST. M3 M/F H5	2



**SPARE PARTS DIAGRAM / SCHEMA PARTI DI RICAMBIO**

CASTEL GOFFREDO (MN) ITALIA  
 VIA INGILTERRA ZONA IND. EST  
 tel: (0376) 77521  
 fax: (0376) 780657 - 780889 - 780844  
 www.coemar.com

Duplication of this drawing, either full or in part, is strictly prohibited without prior written authorization from coemar  
 Questo disegno non può essere copiato, riprodotto, mostrato a terzi  
 Senza nostra autorizzazione

Date: 22/12/2005  
 Data:

Revision N. 1  
 Versione N°

Revision date: 22/12/2005  
 Data di modifica:

this document refers to  
 fixtures with serial  
 number

from/compresso tra  
 CO 9132 2005 001

Fixture.  
 Proiettore

i Spot S

Questo documento è  
 relativo ai proiettori con  
 numero di serie

to/e

Page 12 of /di 12  
 Pagina

Position ref.  
 Posizione di rif.

